



JVS-DK2-3DAL-F

300 万双光对讲半球型网络摄像机

- 1、像素 300 万；
- 2、主码流默认分辨率最大支持 2304*1296；
- 3、sensor: 1/2.8"CMOS；
- 4、2 颗暖光灯+2 颗红外灯；
- 5、周界防范：区域入侵，绊线检测，移动侦测；
- 6、内置 MIC/喇叭，可支持双向对讲；
- 7、支持公有云、ONVIF、国标 GB28181。

显示

山东中维世纪科技股份有限公司

地 址：中国(山东)自由贸易试验区济南片区新冻大街 1166 号奥盛大厦 3 号楼 1201 室

官 网：www.jovision.com

客服电话：400-608-9888

图像传感器	1/2.8"CMOS
码流	双码流
主码流分辨率	主码流默认分辨率 2304*1296 支持设置：2304*1296（默认）、1920*1080、1280*960、1280*720、960*540
次码流分辨率	副码流默认分辨率 704*576 支持设置：720*576、720*480、704*576（默认）、640*480、512*288、352*288
有效像素	300 万
视频压缩标准	H.265(默认) /H.264
视频码率	视频码率 (Kbps) : 高清: 256 ~ 4096Kbps
	视频码率 (Kbps) : 标清: 68 ~ 1024Kbps, 默认 682Kbps
宽动态	数字宽动态
同步方式	内同步
信噪比	52dB
最低照度	0Lux (补光灯开)
镜头	
镜头搭配	2.8mm、4mm、6mm
镜头可视角度	2.8mm:水平: 100.4°、垂直 53.9°、对角线: 118.6°
	4mm: 水平: 87.0°、垂直: 45.0°、对角线: 103.9°

山东中维世纪科技股份有限公司

地 址: 中国(山东)自由贸易试验区济南片区新冻大街 1166 号奥盛大厦 3 号楼 1201 室

官 网: www.jovision.com

客服电话: 400-608-9888

	6mm：水平：53.9°、垂直：30.1°、对角线：62.6°
补光	
补光类型	2 颗暖光灯+2 颗红外灯
补光距离 (m)	暖光最远可达 25 米
	红外最远可达 30 米
图像	
图像风格	默认标准，支持设置标准、通透、柔和
日夜切换模式	默认自动切换；支持自动切换、定时切换、白天模式、夜晚模式
图像调节	支持对比度、亮度、饱和度、锐度调节
曝光设置	默认自动模式，支持设置自动模式、强光抑制、背光补偿
图像增强	数字 3D 降噪、去雾
音频	
语音对讲	可支持
音频压缩标准	G711A (默认) /G711U
网络	
同时预览路数	同时支持 3 个客户端连接预览视频
HTTP 服务配置	默认关闭，支持开启/关闭
接口协议	ONVIF，国标 28181，公有云，云视通 2.0

山东中维世纪科技股份有限公司

地 址：中国(山东)自由贸易试验区济南片区新泺大街 1166 号奥盛大厦 3 号楼 1201 室

官 网：www.jovision.com

客服电话：400-608-9888

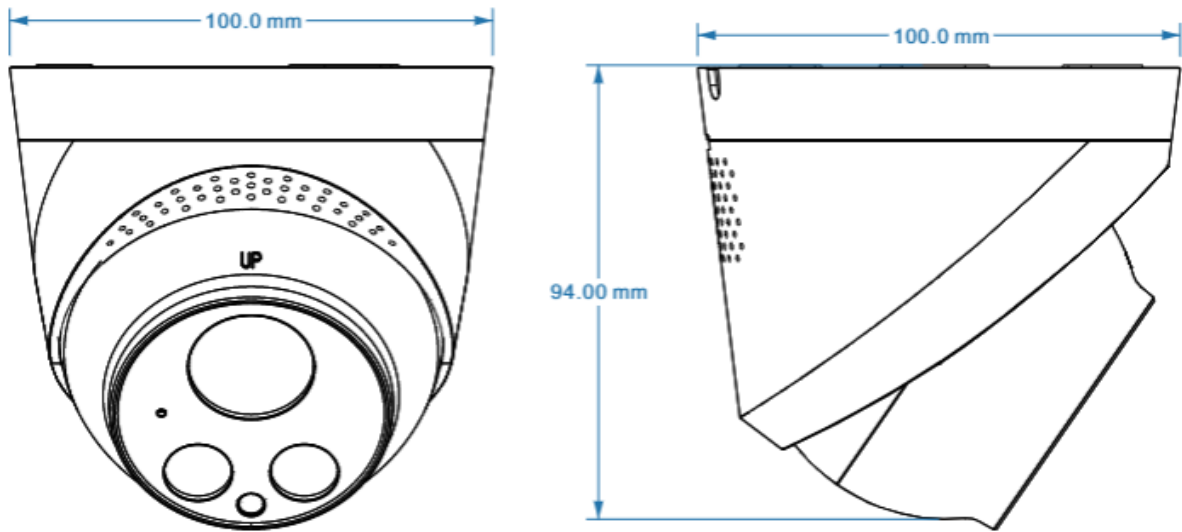
网络协议	标准 HTTP,TCP/IP,ICMP.RTSP,RTP,UDP,RTCP,SMTP,DHCP,DNS
接口	
音频	内置 MIC、喇叭
网络	1 个 RJ45 10M/100M 自适应以太网网口
存储	不支持
智能	
智能事件	支持区域入侵、绊线检测、移动侦测
一般规范	
用户管理	最多 13 个用户，分 3 级权限：管理员、普通用户和访客
通用功能	时间配置，OSD 配置，隐私遮蔽，日志管理
联动方式	支持邮件报警、客户端报警、手机 app 推送
工作温湿度	-20°C~+60°C；10-90%
供电方式	DC12V/2A
电流及功耗	白天：< 3W 夜间：< 6W
颜色/材质	白色/ABS
产品尺寸	100*84*100
产品重量	180 克

山东中维世纪科技股份有限公司

地 址：中国(山东)自由贸易试验区济南片区新泺大街 1166 号奥盛大厦 3 号楼 1201 室

官 网：www.jovision.com

客服电话：400-608-9888



山东中维世纪科技股份有限公司

地 址：中国(山东)自由贸易试验区济南片区新泺大街 1166 号奥盛大厦 3 号楼 1201 室

官 网：www.jovision.com

客服电话：400-608-9888